

BUPATI MUSI RAWAS

PERATURAN BUPATI MUSI RAWAS

NOMOR 31 TAHUN 2018

TENTANG

PENETAPAN BESARAN TARIF AIR MINUM, BIAYA SAMBUNGAN BARU
DAN JASA LAINNYA PADA UNIT PELAKSANA TEKNIS
SISTEM PENYEDIAAN AIR MINUM DI KABUPATEN MUSI RAWAS

DENGAN RAHMAT TUHAN YANG MAHA ESA,
BUPATI MUSI RAWAS,

- Menimbang :
- a. bahwa untuk mewujudkan struktur tarif air minum yang mencerminkan rasa keadilan serta meningkatkan mutu pelayanan air minum, perlu ditetapkan besaran tarif air minum, biaya sambungan baru dan jasa lainnya pada Unit Pelaksana Teknis Sistem Penyediaan Air Minum;
 - b. bahwa berdasarkan pertimbangan sebagaimana dimaksud dalam huruf a, perlu menetapkan Peraturan Bupati tentang Penetapan Besaran Tarif Air Minum, Biaya Sambungan Baru dan Jasa Lainnya pada Unit Pelaksana Teknis Sistem Penyediaan Air Minum di Kabupaten Musi Rawas.

- Mengingat :
1. Undang-Undang Nomor 28 Tahun 1959 tentang Pembentukan Daerah Tingkat II dan Kota Praja di Sumatera Selatan (Lembaran Negara Tahun 1959 Nomor 73, Tambahan Lembaran Negara Nomor 1821);
 2. Undang-Undang Nomor 11 Tahun 1974 tentang Pengairan (Lembaran Negara Tahun 1974 Nomor 3036, Tambahan Lembaran Negara Nomor 3046);
 3. Undang-Undang Nomor 7 Tahun 2004 tentang Sumber Daya Air (Lembaran Negara Tahun 2004 Nomor 32, Tambahan Lembaran Negara Nomor 4377);

4. Undang-Undang Nomor 23 Tahun 2014 tentang Pemerintah Daerah (Lembaran Negara Tahun 2014 Nomor 244, Tambahan Lembaran Negara Nomor 5587) sebagaimana telah diubah beberapakali terakhir dengan Undang-Undang Nomor 9 Tahun 2015 (Lembaran Negara Tahun 2015 Nomor 58, Tambahan Lembaran Negara 5679);
5. Peraturan Pemerintah Nomor 121 Tahun 2015 tentang Tata Pengusahaan Sumber Daya Air (Lembaran Negara Republik Indonesia Tahun 2015 Nomor 334, Tambahan Lembaran Negara Republik Indonesia Nomor 5801);
6. Peraturan Pemerintah Nomor 122 Tahun 2015 tentang Sistem Penyediaan Air Minum (Lembaran Negara Republik Indonesia Tahun 2015 Nomor 335, Tambahan Lembaran Negara Republik Indonesia Nomor 5802);
7. Peraturan Menteri Dalam Negeri Nomor 71 Tahun 2016 tentang Perhitungan dan Penetapan Tarif Air Minum;
8. Peraturan Daerah Nomor 10 Tahun 2016 Tentang Pembentukan dan Susunan Perangkat Daerah Kabupaten Musi Rawas (Lembaran Daerah Kabupaten Musi Rawas Tahun 2016 Nomor 10);
9. Peraturan Bupati Nomor 38 Tahun 2016 Tentang Susunan Organisasi, Tugas dan Fungsi Dinas Pekerjaan Umum Cipta Karya, Tata Ruang dan Pengairan Kabupaten Musi Rawas (Berita Daerah Kabupaten Musi Rawas Tahun 2016 Nomor 38);
10. Peraturan Bupati Nomor 62 Tahun 2017 tentang Unit Pelaksana Teknis Sistem Penyediaan Air Minum (Berita Daerah Kabupaten Musi Rawas Tahun 2017 Nomor 62).

MEMUTUSKAN :

Menetapkan : PERATURAN BUPATI TENTANG PENETAPAN BESARAN TARIF AIR MINUM, BIAYA SAMBUNGAN BARU SERTA JASA LAINNYA PADA UNIT PELAKSANA TEKNIS SISTEM PENYEDIAAN AIR MINUM KABUPATEN MUSI RAWAS.

BAB 1
KETENTUAN UMUM

Pasal 1

Dalam Peraturan ini yang dimaksud dengan :

1. Daerah adalah Kabupaten Musi Rawas.
2. Pemerintah Daerah adalah Pemerintah Kabupaten Musi Rawas.
3. Bupati adalah Bupati Musi Rawas.
4. Dinas adalah Dinas Pekerjaan Umum Cipta Karya Tata Ruang dan Pengairan Kabupaten Musi Rawas.
5. UPTD SPAM adalah Unit Pelaksana Teknis Dinas Sistem Penyediaan Air Minum Pada Dinas Pekerjaan Umum Cipta Karya Tata Ruang dan Pengairan Kabupaten Musi Rawas.
6. Kepala Dinas adalah Kepala Dinas Pekerjaan Umum Cipta Karya Tata Ruang dan Pengairan Kabupaten Musi Rawas.
7. Tarif Air Minum adalah harga air minum untuk setiap meter kubik (m³) yang harus dibayar oleh Pelanggan.
8. Biaya Sambungan baru serta jasa lainnya adalah harga yang harus dibayar oleh pelanggan atas material sambungan baru serta jasa lainnya oleh Pelanggan.
9. Pelanggan adalah perorangan atau sekelompok masyarakat/badan yang menggunakan jasa pelayanan air minum dari UPT SPAM kabupaten Musi Rawas.
10. Kelompok Pelanggan adalah klasifikasi pelanggan yang disesuaikan dengan struktur ekonomi penduduk.
11. Standar Kebutuhan pokok air minum adalah kebutuhan air sebesar 10 meter kubik/Kepala Keluarga/bulan atau 60 liter/orang/hari atau sebesar satuan Volume lainnya yang ditetapkan oleh menteri yang menyelenggarakan urusan pemerintahan dibidang sumber daya air.
12. Biaya Usaha adalah total biaya untuk menghasilkan air minum yang mencakup biaya sumber air, biaya pengolahan air, biaya operasional dan pemeliharaan, biaya umum, biaya administrasi dan lainnya.
13. Biaya Dasar adalah biaya Usaha dibagi Volume air terproduksi dikurangi Volume kehilangan air standar.
14. Tarif Rendah adalah tarif bersubsidi yang nilainya lebih rendah dibanding biaya dasar.
15. Tarif Dasar adalah Tarif yang nilainya sama atau ekuivalen dengan biaya dasar.

16. Tarif Penuh adalah Tarif yang nilainya lebih tinggi disbanding biaya dasar karena mengandung tingkat keuntungan dan kontra subsidi silang.
17. Tarif rata-rata adalah total pendapatan tarif dibagi total Volume air Terjual.
18. Tarif Kesepakatan adalah tarif yang nilainya dihitung berdasarkan kesepakatan antara UPT SPAM dan pelanggan. Tarif Kesepakatan akan diberlakukan kepada semua pelanggan yang tidak termasuk pada kelompok I,II dan III yang kita sebut KELOMPOK KHUSUS, dimana kelompok ini membayar tarif berdasarkan kesepakatan yang dituangkan dalam perjanjian.

BAB II

DASAR KEBIJAKAN PENETAPAN TARIF

Pasal 2

Penetapan tarif Air Minum UPTD SPAM berdasarkan :

- a. Keterjangkauan dan Keadilan;
- b. Mutu Pelayanan;
- c. Pemulihan biaya;
- d. Efisiensi Pemakaian air ;
- e. Perlindungan air baku; dan
- f. Transparansi dan akuntabilitas.

BAB III

PENDAPATAN UPT SPAM DAN TARIF

Pasal 3

- (1) Pendapatan UPTD SPAM terdiri dari :
 - a. Pendapatan Air;
 - b. Pendapatan Non Air;
 - c. Pendapatan Jasa Lainnya.
- (2) Pendapatan UPTD SPAM sebagaimana dimaksud pada ayat (1) harus mencakup pemulihan biaya.
- (3) Pemulihan biaya sebagaimana dimaksud pada ayat (2) paling rendah sama dengan tarif rendah atau tarif dasar dan paling tinggi sama dengan tarif penuh.

Pasal 4

- (1) Tarif yang ditetapkan UPTD SPAM atas kebutuhan Dasar, harus terjangkau oleh Pelanggan Rumah Tangga.

- (2) Untuk menutupi Pemulihan biaya dan keterjangkauan sebagaimana dimaksud pada ayat (1) dilakukan subsidi silang antar kelompok pelanggan.

BAB IV

KELOMPOK PELANGGAN DAN BLOK KONSUMSI

Pasal 5

Kelompok Pelanggan ditetapkan menjadi 4 (empat) Kelompok, meliputi :

- a. Kelompok I terdiri dari :
 - ✓ Tempat Ibadah
 - ✓ Hidran Umum
 - ✓ WC Umum
 - ✓ Rumah Tangga MBR
 - ✓ Panti Asuhan
 - ✓ Yayasan Sosial
- b. Kelompok II Terdiri dari :
 - ✓ Rumah Tangga Non MBR
 - ✓ Sekolah Swasta/Negeri
 - ✓ Niaga Kecil
 - ✓ Industri Rumah Tangga
 - ✓ Puskesmas di Tingkat Kecamatan/Kelurahan
 - ✓ Instansi Pemerintah, TNI/Polri tingkat Kecamatan/Kelurahan
- c. Kelompok III terdiri dari :
 - ✓ Rumah Mewah
 - ✓ Niaga Besar
 - ✓ Industri Kecil
 - ✓ Rumah Sakit Swasta /Negeri
 - ✓ Instansi Pemerintah, TNI/Polri di Pusat Kabupaten
- d. Kelompok Khusus yaitu semua pelanggan yang tidak termasuk pada kelompok I,II dan III.

Pasal 6

UPTD SPAM dapat melakukan penyesuaian terhadap jenis pelanggan yang dimasukkan kedalam kelompok-kelompok pelanggan dan menentukan kreterianya.

Pasal 7

Blok Konsumsi dibedakan menjadi 3 (tiga) kelas yaitu :

- a. Konsumsi 0 M³ sampai dengan 10 M³ perbulan ;
- b. Konsumsi 10 M³ sampai dengan 20 M³ perbulan ;

c. Konsumsi diatas 20 M³ perbulan.

BAB V

TARIF AIR MINUM

Pasal 8

- (1) Semua perhitungan tarif berdasarkan atas volume air yang terjual;
- (2) Perhitungan tarif sebagaimana dimaksud pada ayat (1) didasarkan atas tingkat biaya;
- (3) Bupati menetapkan tarif menurut kelompok pelanggan dan blok konsumsi dengan mempertimbangkan Keterjangkauan, Keadilan, Mutu Pelayanan, Pemulihan biaya, Efisiensi Pemakaian air, Perlindungan air baku, Transparansi dan akuntabilitas;
- (4) Tarif air minum sebagaimana dimaksud dalam Pasal 8 ayat (1), ayat (2), dan ayat (3) tercantum dalam lampiran I Peraturan Bupati ini.

Pasal 9

- (1) Kepala Dinas harus melakukan peninjauan tarif kembali secara periodik minimal 1 (satu) tahun dan paling lama 3 (tiga) tahun sekali, yang mengakibatkan perubahan tarif;
- (2) Peninjauan kembali atas tarif yang akan diberlakukan disesuaikan dengan biaya usaha dan tingkat inflasi;
- (3) Peninjauan Tarif sebagaimana dimaksud ayat (1) dan ayat (2) disampaikan oleh kepala Dinas kepada Bupati untuk ditetapkan sebagai tarif baru.

Pasal 10

- (1) Setiap pelanggan UPT SPAM dikenakan pemakaian minimum.
- (2) Pemakaian minimum sebagaimana dimaksud pada ayat (1) adalah batas pemakaian terendah yang ditetapkan sebagai berikut :
 - a. Kelompok I dan II ditetapkan pemakaian minimum 10 M³ (Sepuluh meter kubik);
 - b. Kelompok III ditetapkan pemakaian minimum 20 M³ (dua puluh meter kubik);
 - c. Kelompok Khusus ditetapkan pemakaian minimum 30 M³ (tiga puluh meter kubik).

Pasal 11

- (1) Pembayaran rekening air minum oleh konsumen atau pelanggan dilaksanakan oleh kasir atau di loket-loket tempat pembayaran yang resmi

- (2) Pembayaran dimaksud pada ayat (1) dilaksanakan dari tanggal 1 sampai dengan tanggal 25 Setiap bulan.

Pasal 12

- (1) UPT SPAM Kabupaten Musi rawas mengenakan beban tetap bulanan kepada pelanggan untuk setiap sambungan yang terdiri dari biaya pemeliharaan meteran dan administrasi rekening.
- (2) Beban tetap sebagaimana dimaksud pada ayat (1) ditetapkan sesuai dengan komponen biaya tetap yang dikeluarkan setiap bulan dan umur teknis meteran.
- (3) Beban tetap sebagaimana dimaksud pada ayat (1) dan ayat (2) sebagai berikut :
- a. Biaya Pemeliharaan Meteran ; biaya yang dikeluarkan untuk biaya pemeliharaan meteran yang didasarkan berdasarkan kelompok pelanggan sebagai berikut :
1. Meteran Air untuk Kelompok I ; biaya pemeliharaan meteran adalah Rp. 1.000,-/bulan
 2. Meteran Air untuk Kelompok II ; biaya pemeliharaan meteran adalah Rp. 2.000,-/bulan
 3. Meteran Air untuk Kelompok III ; biaya pemeliharaan meteran adalah Rp. 3.500,-/bulan
 4. Meteran Air untuk Kelompok III ; biaya pemeliharaan meteran adalah Rp. 5.000,-/bulan
- b. Biaya Administrasi Rekening
- Biaya administrasi Rekening terdiri dari biaya pencetakan, dan biaya loket pembayaran. Maka setiap pelanggan dikenakan biaya administrasi rekening sebesar Rp. 2.500,- (dua ribu lima ratus rupiah) perbulan.
- (4) Biaya administrasi rekening sebagaimana dimaksud pada ayat (3).b apabila dilakukan dan dikerjasamakan oleh loket Pembayaran Pihak Ketiga dan dituangkan dalam perjanjian kerjasama maka biaya administrasi rekening dapat diberikan kepada penyelenggara loket pembayaran baik offline maupun online sebagai keuntungan penyelenggara pembayaran rekening air minum.
- (5) Perjanjian kerjasama sebagaimana dimaksud pada ayat (4) dituangkan secara tertulis serta bermaterai dan ditanda tangani oleh kedua pihak antara Kepala Dinas dan Pihak Penyelenggara loket pembayaran.

BAB VI
SAMBUNGAN BARU
SERTA JASA LAINNYA

Pasal 13

- (1) Setiap Pelanggan Baru dikenakan biaya sambungan terdiri dari
 - a. Biaya Pendaftaran,
 - b. Biaya Perencanaan,
 - c. Biaya Material Instalasi Pipa Dinas,
 - d. Jasa Pemasangan dan Perapian.
- (2) Biaya sambungan baru sebagaimana dimaksud pada ayat (1) didasarkan atas tingkat biaya.
- (3) Bupati menetapkan Biaya Sambungan baru menurut kelompok pelanggan.
- (4) Biaya Sambungan Baru sebagaimana dimaksud dalam Pasal 13 ayat (1), ayat (2), dan ayat (3) tercantum dalam lampiran II, Lampiran III dan Lampiran IV Peraturan Bupati ini.

Pasal 14

- (1) Bagi pelanggan UPT SPAM yang bermaksud mengganti nama pemilik dikenakan biaya balik nama.
- (2) Bagi pelanggan UPT SPAM yang bermaksud memindahkan sambungan dilokasi dalam kota yang sama dikenakan biaya mutasi.
- (3) Bagi pelanggan UPT SPAM yang meminta disambungkan kembali meteran air minum atas namanya baik yang telah diputus secara permanen maupun diputus sementara, maka harus melunasi seluruh tunggakan rekening air minum yang ada ditambah biaya penyambungan kembali.
- (4) Biaya yang dimaksud pada ayat (1), ayat (2) dan ayat (3) ditetapkan sebagai berikut :
 - a. Biaya balik nama sebesar Rp. 50.000,- (Lima Puluh Ribu Rupiah)
 - b. Biaya Mutasi dikenakan biaya 50% dari Total biaya sambungan baru berdasarkan kriteria kelompok pelanggan.
 - c. Biaya Penyambungan kembali sebesar Rp, 150.000,- (Seratus Lima Puluh Ribu Rupiah).
 - d. Bagi pelanggan yang diputus sementara maupun diputuskan secara permanen tidak dapat mendaftar menjadi pelanggan baru.

BAB VII
SANKSI-SANKSI

Pasal 15

- (1) Keterlambatan pembayaran setelah tanggal 25 bulan bersangkutan dikenakan denda
- (2) Denda keterlambatan sebagaimana dimaksud pada ayat (1) ditetapkan sebesar Rp. 5.000,- (Lima Ribu Rupiah) / bulan.
- (3) Apabila Pelanggan menunggak selama 3 (tiga) bulan berturut-turut maka pihak UPT SPAM dapat melakukan pencabutan sementara sambungan pemakaian air tanpa pemberitahuan terlebih dahulu.
- (4) Apabila pelanggan sebagaimana ayat (3) akan memasang penyambungan kembali maka Wajib membayar tunggakan ditambah denda perbulan serta dikenakan biaya penyambungan kembali.
- (5) Biaya penyambungan kembali sebagaimana dimaksud pada ayat (4) sebesar Rp. 150.000,- (seratus lima puluh ribu rupiah).

Pasal 16

- (1) Bagi para pelanggan / pemakai air yang melakukan pengambilan air sebelum meteran, merusak meteran dan merusak segel pengaman meteran dikenakan sanksi/denda masing-masing menurut golongannya.
- (2) Sanksi sebagaimana dimaksud pada ayat (1) ditetapkan sebagai berikut :
 - a. Kelompok I denda Rp. 100.000,- (seratus ribu rupiah)
 - b. Kelompok II denda Rp. 200.000,- (dua ratus ribu rupiah).
 - c. Kelompok III denda Rp. 300.000,- (tiga ratus ribu rupiah)
 - d. Kelompok Khusus denda Rp. 400.000,- (empat ratus ribu rupiah).
- (3) Bagi para pelanggan yang mengambil air sebelum meteran jika lamanya waktu pengambilan tersebut tidak dapat diketahui maka pelanggan dianggap telah mengambil air selama 5 (lima) bulan dengan pemakaian 50 M³ (lima puluh meter kubik) perbulan.
- (4) Bagi para pelanggan yang merusak meteran air dengan sengaja maupun tidak sengaja atau dikarenakan hilang akibat kelalaian pelanggan ataupun terjadi pencurian oleh pihak yang tidak bertanggung jawab, maka pelanggan disamping membayar denda tersebut pada ayat (2), dan (3) dikenakan juga biaya penggantian meter air sesuai dengan harga meter yang berlaku.

- (5) Apabila kerusakan meteran air disebabkan umur teknis sekurang-kurangnya 5 (lima) tahun atau batas garansi produk dari pabrikan meteran air maka penggantian meter menjadi tanggung jawab UPT SPAM.
- (6) Terhadap masyarakat pelanggan dan bukan pelanggan yang mengambil air minum milik UPT SPAM secara illegal, dapat dikategorikan tindakan pidana pencurian sebagaimana diatur pasal 362 KUHP.

BAB VIII

KETENTUAN PENUTUP

Pasal 17

- (1) Hal-hal yang belum diatur dalam Peraturan Bupati ini akan ditetapkan kemudian dengan keputusan Bupati sepanjang mengenai pelaksanaannya.
- (2) Peraturan Bupati ini mulai berlaku paling lama 1 (satu) bulan sejak tanggal diundangkan.

Agar setiap orang mengetahuinya, memerintahkan pengundangan Peraturan Bupati ini dengan penempatannya dalam Berita Daerah Kabupaten Musi Rawas.

Ditetapkan di Lubuklinggau
pada tanggal 8 MARET 2018
BUPATI MUSI RAWAS,


H. HENDRA GUNAWAN

Diundangkan di Lubuklinggau,
pada tanggal 8 MARET 2018
SEKRETARIS DAERAH
KABUPATEN MUSI RAWAS,


H. ISBANDI ARSYAD

BERITA DAERAH KABUPATEN MUSI RAWAS TAHUN 2018 NOMOR.....³¹

LAMPIRAN I PERATURAN BUPATI MUSI RAWAS

NOMOR : 31 TAHUN 2018

TENTANG : PENETAPAN BESARAN
TARIF AIR MINUM, BIAYA
SAMBUNGAN BARU DAN
JASA LAINNYA PADA UNIT
PELAKSANA TEKNIK
SISTEM PENYEDIAAN AIR
MINUM DI KABUPATEN
MUSI RAWAS

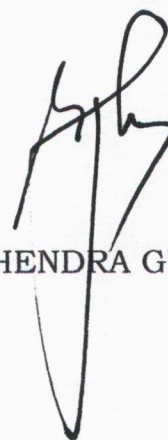
TARIF AIR MINUM UPT SPAM
DI KABUPATEN MUSI RAWAS

KELOMPOK PELANGGAN	TARIF AIR MINUM (Rp/M ³)		
	Blok Konsumsi 0-10 m ³	Blok Konsumsi 11-20 m ³	Blok Konsumsi > 20 m ³
<u>KELOMPOK I :</u>			
a. Tempat Ibadah	1.025	1.350	2.160
b. Hidran Umum			
c. WC Umum			
d. Rumah Tangga MBR			
e. Panti Asuhan			
f. Yayasan Sosial			
<u>KELOMPOK II :</u>			
a. Rumah Tangga Non MBR			
b. Sekolah Swasta/Negeri	1.620	2.325	2.900
c. Niaga Kecil			
d. Industri Rumah Tangga			
e. Puskesmas di Tingkat Kecamatan/Kelurahan			

f. Instansi Pemerintah, TNI/Polri tingkat Kecamatan/Kelurahan			
KELOMPOK III :			
a. Rumah Mewah			
b. Niaga Besar	2.495	2.790	3.080
c. Industri Kecil			
d. Rumah Sakit Swasta /Negeri			
e. Instansi Pemerintah, TNI/Polri di Pusat Kabupaten			
KELOMPOK KHUSUS :	Tarif Kesepakatan		
a. Non Komersial	Sekurang-kurangnya = Tarif Dasar		
b. Komersial	Sekurang-kurangnya = Tarif Penuh		

Keterangan : Kelompok Khusus adalah pelanggan yang tidak termasuk pada kelompok I,II dan III, dimana kelompok ini membayar tarif berdasarkan kesepakatan yang dituangkan dalam perjanjian

BUPATI MUSI RAWAS,



H. HENDRA GUNAWAN

LAMPIRAN II PERATURAN BUPATI MUSI RAWAS

NOMOR : 31 TAHUN 2018

TENTANG : PENETAPAN BESARAN TARIF AIR MINUM, BIAYA SAMBUNGAN BARU DAN JASA LAINNYA PADA UNIT PELAKSANA TEKNIS SISTEM PENYEDIAAN AIR MINUM DI KABUPATEN MUSI RAWAS

BIAYA SAMBUNGAN BARU

PELANGGAN AIR MINUM UPT SPAM MUSI RAWAS

Jenis Kelompok Pelanggan : KELOMPOK 1

URAIAN	HARGA SATUAN (Rp)	VOLUME	SATUAN	JUMLAH (Rp)
A. Biaya Administrasi dan Pemasangan :				
a. Biaya Pendaftaran	25.000,-	1	LS	25.000,-
b. Biaya Perencanaan.	35.000,-	1	LS	35.000,-
c. Biaya Pemasangan	150.000,-	1	LS	150.000,-
Jumlah Total A				210.000,-
B. Biaya Material Pipa Dinas :				
✓ Clamp Saddle dia ½"	95.000,-	1	Bh	95.000,-
✓ Pipa GIP dia ½"	34.000,-	6	Meter	204.000,-
✓ Knee GIP dia ½"	15.000,-	4	Bh	60.000,-
✓ Water Meter dia ½"	350.000,-	1	Bh	350.000,-
✓ Double Nipple GIV	16.000,-	1	Bh	16.000,-
✓ Stop Kran	55.000,-	1	Bh	55.000,-
✓ Tee Giv	15.000,-	1	Bh	15.000,-
✓ Dop Giv dia ½"	15.000,-	1	Bh	15.000,-
✓ Afta Kran ½"	45.000,-	1	Bh	45.000,-
✓ Seal Tape	5.000,-	2	Role	10.000,-
✓ Box Meter	75.000,-	1	Bh	75.000,-
Jumlah Total B				940.000,-
JUMLAH (Total A + B)				1.150.000,-

Terbilang : Satu Juta Seratus Lima Puluh Ribu Rupiah

BUPATI MUSI RAWAS,

H. HENDRA GUNAWAN

LAMPIRAN III PERATURAN BUPATI MUSI RAWAS

NOMOR : 31 TAHUN 2018

TENTANG : PENETAPAN BESARAN TARIF AIR MINUM, BIAYA SAMBUNGAN BARU DAN JASA LAINNYA PADA UNIT PELAKSANA TEKNIS SISTEM PENYEDIAAN AIR MINUM DI KABUPATEN MUSI RAWAS

BIAYA SAMBUNGAN BARU

PELANGGAN AIR MINUM UPT SPAM MUSI RAWAS

Jenis Kelompok Pelanggan : KELOMPOK II

URAIAN	HARGA SATUAN (Rp)	VOLUME	SATUAN	JUMLAH (Rp)
C. Biaya Administrasi dan Pemasangan :				
d. Biaya Pendaftaran	35.000,-	1	LS	35.000,-
e. Biaya Perencanaan.	50.000,-	1	LS	50.000,-
f. Biaya Pemasangan	200.000,-	1	LS	200.000,-
Jumlah Total A				285.000,-
D. Biaya Material Pipa Dinas :				
✓ Clamp Saddle dia ½"	95.000,-	1	Bh	95.000,-
✓ Pipa GIP dia ½"	34.000,-	6	Meter	204.000,-
✓ Knee GIP dia ½"	15.000,-	4	Bh	60.000,-
✓ Water Meter dia ½"	350.000,-	1	Bh	350.000,-
✓ Double Nipple GIV	16.000,-	1	Bh	16.000,-
✓ Stop Kran	55.000,-	1	Bh	55.000,-
✓ Tee Giv	15.000,-	1	Bh	15.000,-
✓ Dop Giv dia ½"	15.000,-	1	Bh	15.000,-
✓ Afta Kran ½"	45.000,-	1	Bh	45.000,-
✓ Seal Tape	5.000,-	2	Role	10.000,-
✓ Box Meter	75.000,-	1	Bh	75.000,-
Jumlah Total B				940.000,-
JUMLAH (Total A + B)				1.225.000,-

Terbilang : Satu Juta Dua Ratus Dua Puluh Lima Ribu Rupiah

BUPATI MUSI RAWAS,

H. HENDRA GUNAWAN

LAMPIRAN IV PERATURAN BUPATI MUSI RAWAS

NOMOR : 31 TAHUN 2018

TENTANG : PENETAPAN BESARAN TARIF AIR MINUM, BIAYA SAMBUNGAN BARU DAN JASA LAINNYA PADA UNIT PELAKSANA TEKNIS SISTEM PENYEDIAAN AIR MINUM DI KABUPATEN MUSI RAWAS

BIAYA SAMBUNGAN BARU

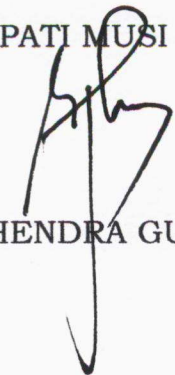
PELANGGAN AIR MINUM UPT SPAM MUSI RAWAS

Jenis Kelompok Pelanggan : KELOMPOK III

URAIAN	HARGA SATUAN (Rp)	VOLUME	SATUAN	JUMLAH (Rp)
E. Biaya Administrasi dan Pemasangan :				
g. Biaya Pendaftaran	50.000,-	1	LS	50.000,-
h. Biaya Perencanaan.	75.000,-	1	LS	75.000,-
i. Biaya Pemasangan	250.000,-	1	LS	250.000,-
Jumlah Total A				375.000,-
F. Biaya Material Pipa Dinas :				
✓ Clamp Saddle dia ¾"	115.000,-	1	Bh	115.000,-
✓ Pipa GIP dia ¾"	45.000,-	6	Meter	270.000,-
✓ Knee GIP dia ¾"	17.000,-	4	Bh	68.000,-
✓ Water Meter dia ¾"	550.000,-	1	Bh	550.000,-
✓ Double Nipple GIV	18.000,-	1	Bh	18.000,-
✓ Stop Kran	75.000,-	1	Bh	75.000,-
✓ Tee Giv	15.000,-	1	Bh	15.000,-
✓ Dop Giv dia ¾"	15.000,-	1	Bh	15.000,-
✓ Afta Kran ¾"	55.000,-	1	Bh	55.000,-
✓ Seal Tape	5.000,-	2	Role	10.000,-
✓ Box Meter	125.000,-	1	Bh	125.000,-
Jumlah Total B				1.316.000,-
JUMLAH (Total A + B)				1.691.000,-

Terbilang : Satu Juta Enam Ratus Sembilan Puluh Satu Ribu Rupiah

BUPATI MUSI RAWAS,

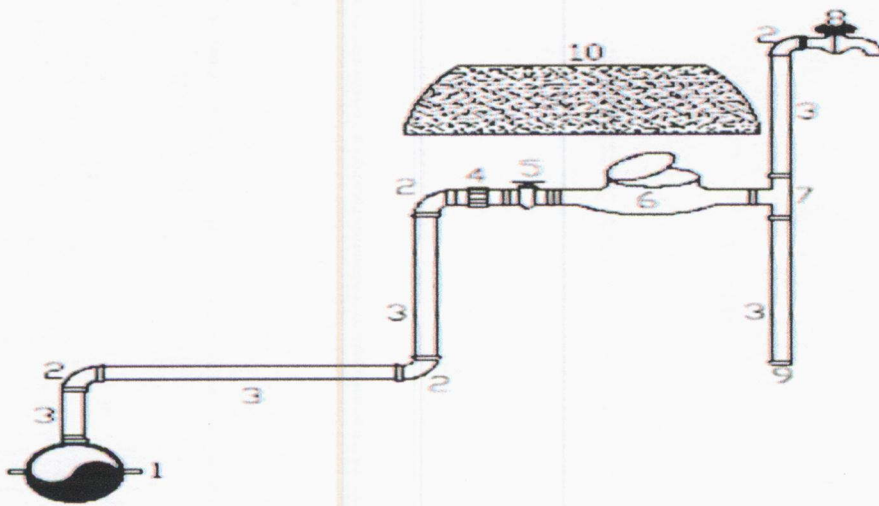

H. HENDRA GUNAWAN

LAMPIRAN V PERATURAN BUPATI MUSI RAWAS

NOMOR : 31 TAHUN 2018

TENTANG : PENETAPAN BESARAN TARIF AIR MINUM, BIAYA SAMBUNGAN BARU DAN JASA LAINNYA PADA UNIT PELAKSANA TEKNIS SISTEM PENYEDIAAN AIR MINUM DI KABUPATEN MUSI RAWAS

GAMBAR SAMBUNGAN RUMAH



KETERANGAN GAMBAR :

1. Clam Saddle
2. Knee Giv
3. Pipa Giv
4. Doble Nevel Giv
5. Afta Kran
6. Water Meter
7. Tee Giv
8. Stop Kran
9. Dop Giv
10. Box Meter

BUPATI MUSI RAWAS,

H. HENDRA GUNAWAN